


Les masses		Devoir	
Nom et prénom :		Date :	

1) Complète.

Ce filet d'oranges pèse 3 / Ce bébé de 15 jours pèse 4.....185..... /

Cette tablette de chocolat pèse 75 / Ce sachet de fromage râpé pèse 1/10 /

Ce pot de mayonnaise pèse 500..... / Ce gros bulldozer pèse 20 /

Cette voiture pèse 1,2 / Mon cartable rempli pèse 7 /

2) Place dans l'abaque puis transforme.

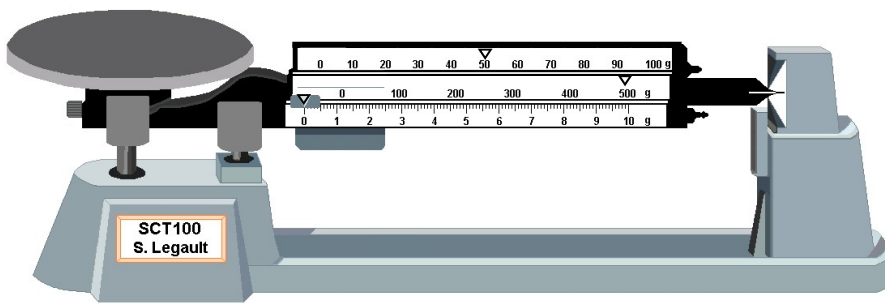
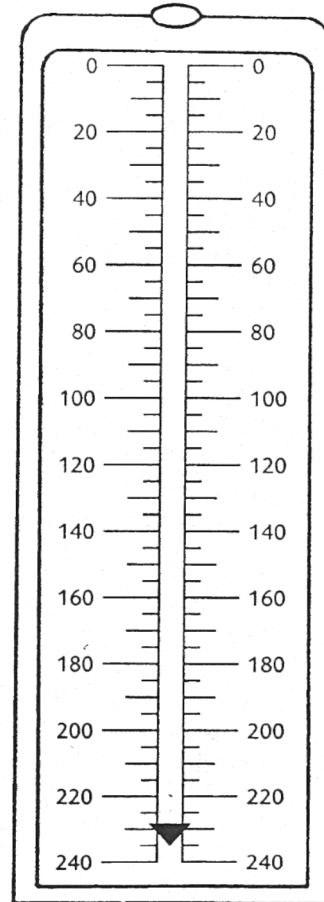
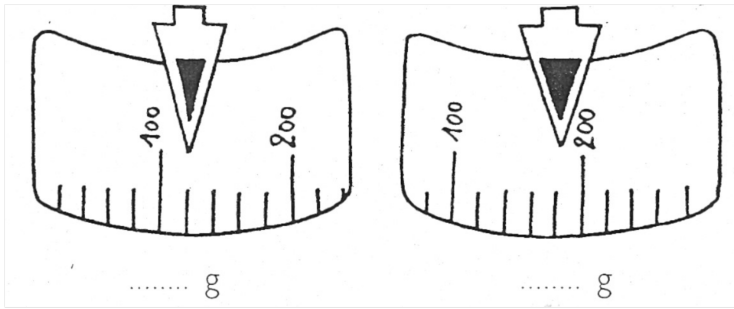
	T	100 Kg	10 Kg	Kg	hg	dag	g	dg	cg	mg	=	
100 g											=	hg
101 kg											=	hg
140 dg											=	g
4500 mg											=	cg
1 T											=	kg
1,5 g											=	dg
10,1 kg											=	hg
1,5 dg											=	cg
1,7 hg											=	g
3) 30,12 dg											=	g

Relie à la latte les masses de même valeur.

- | | |
|-----------|----------|
| 250 g . | . 1000 g |
| 1 kg . | . 1 hg |
| 1000 mg . | . 1/4 kg |
| 3/4 kg . | . 1 g |
| 0,1 kg . | . 750 g |



4) Ecris ce qu'indique chaque balance.



5) Effectue. g

..... g

de 1kg =

$\frac{1}{4}$ de 1kg =

$\frac{3}{4}$ de 1 Kg =

$\frac{3}{5}$